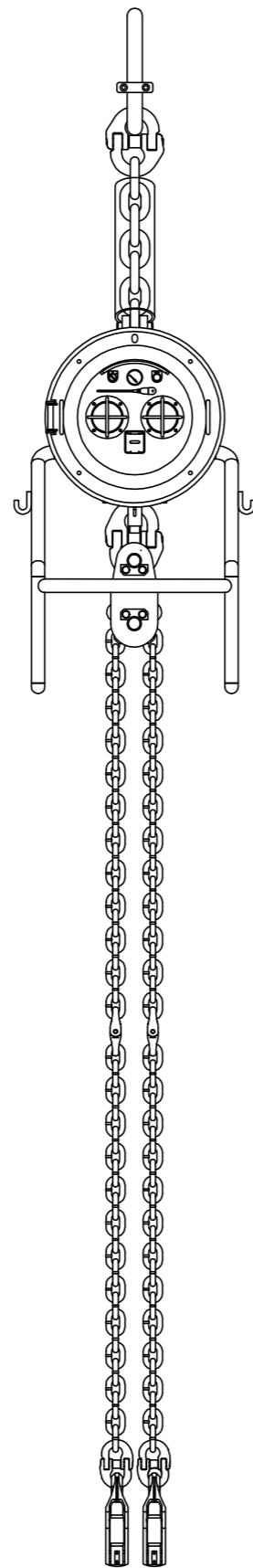
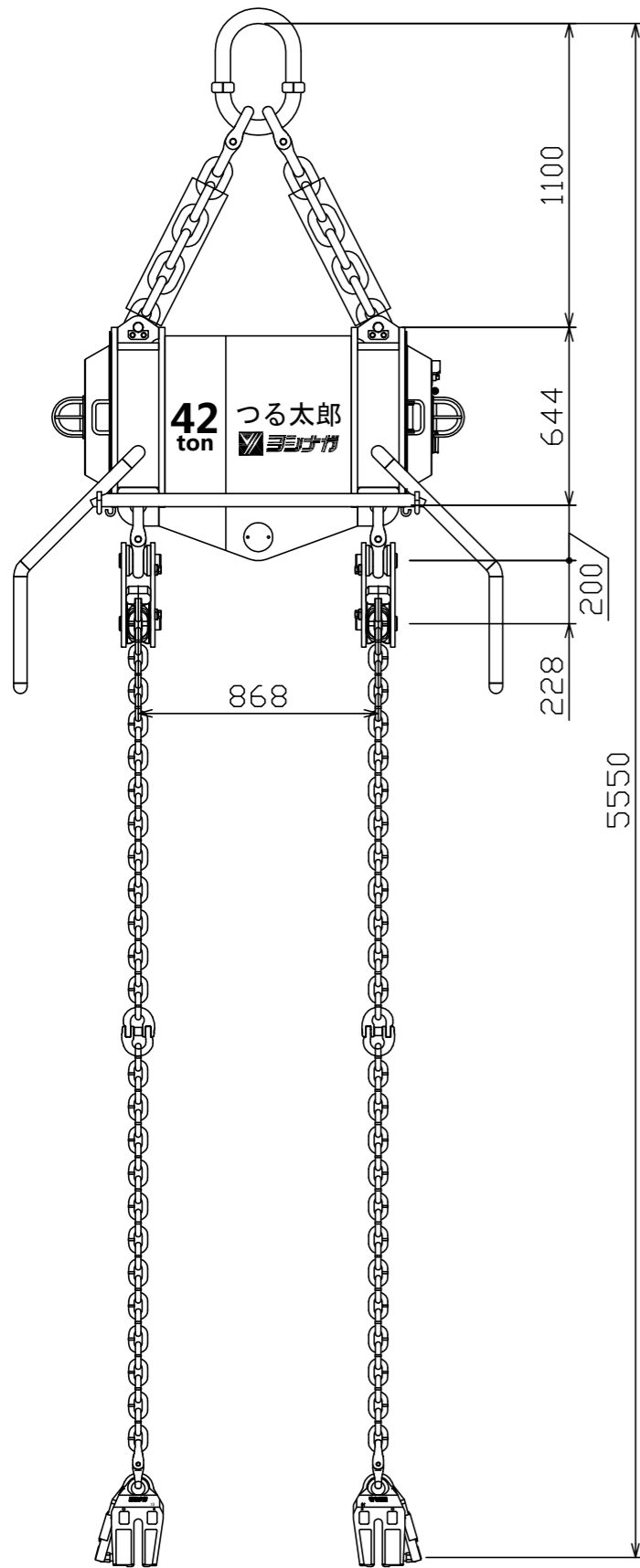
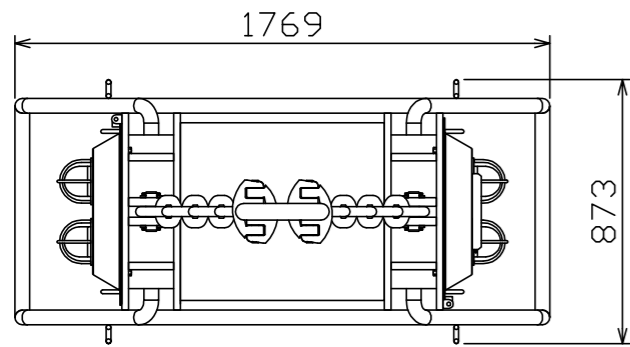
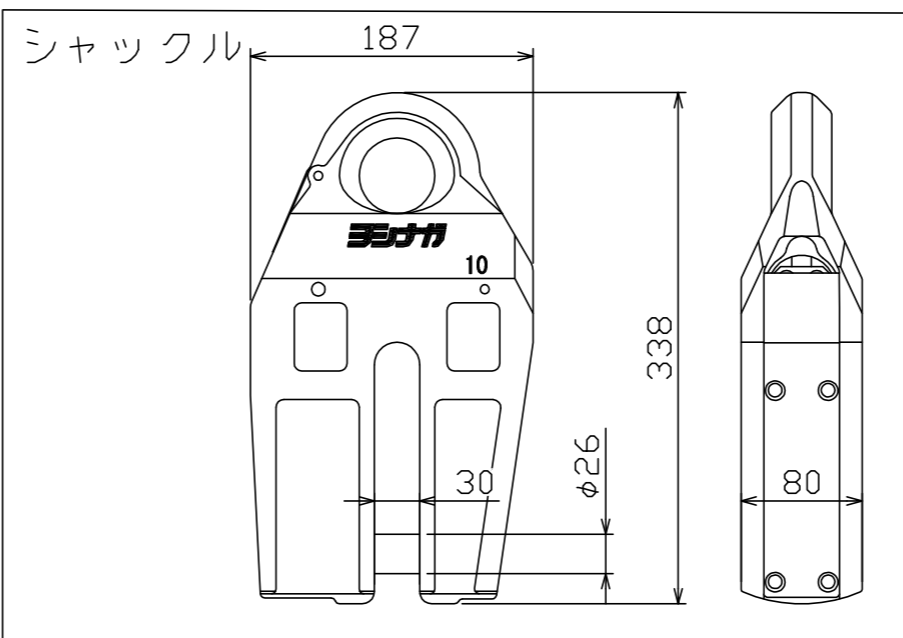
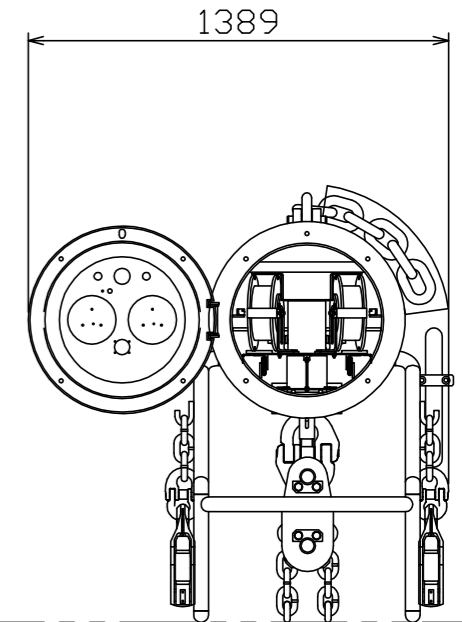
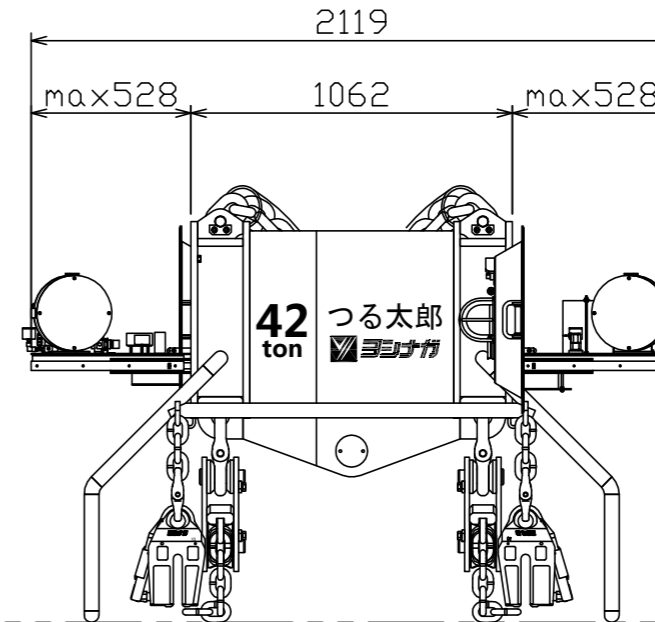
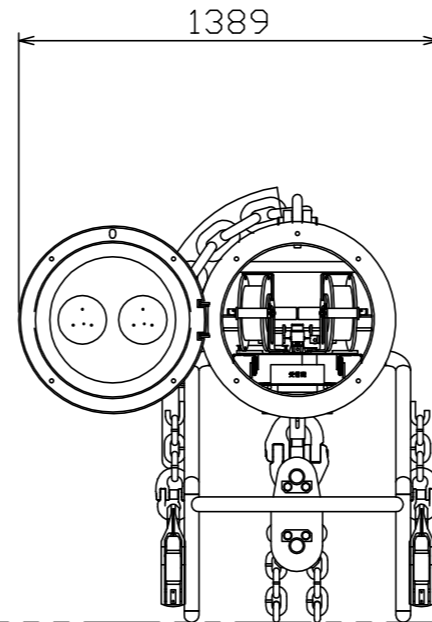
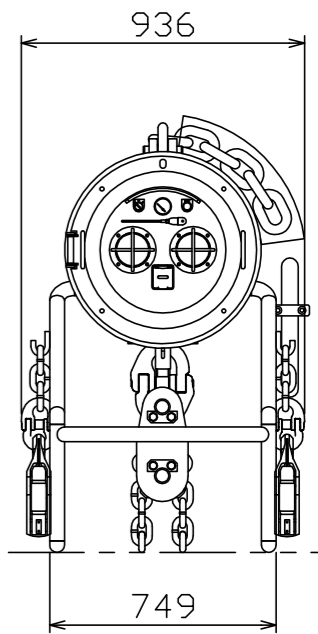
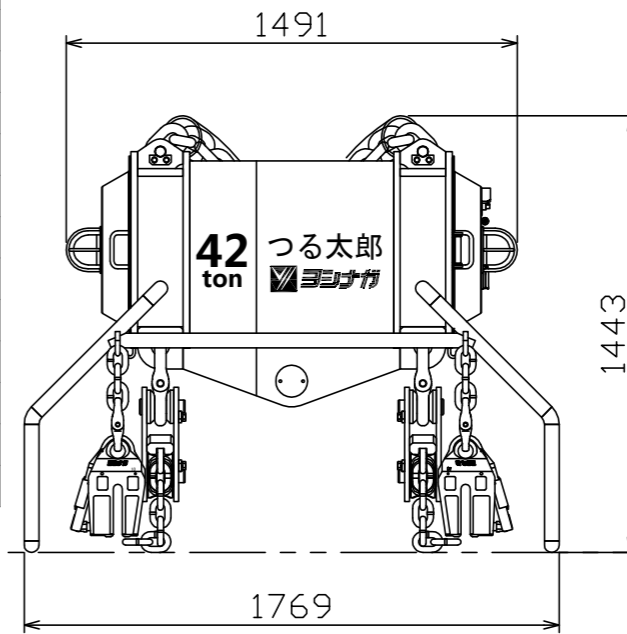


NO.	NOTE	DATE	NAME
△			
△			
△			



主仕様	形式	YTF-42R	
	最大吊荷重	42t×4点吊り	
	操作方法	無線操作式、押釦2点同時押し操作方式	
	電源	12V24Ah蓄電池	
	総重量	820kg	
制御ボックス部	外形寸法	L1769×W873×H1443	
	空圧システム	エアタンク	39.2L
		使用圧力	0.98MPa(9.9kg/cm ²)
		安全装置	圧力計、安全弁
	使用回数	約50回/1充電	
	単体重量	550kg(吊チェーン含む)	
シャックル部	安全装置	ピン抜け止め機構	
	ピン径	φ26mm	
	口幅	30mm	
	単体重量(kg)	15.0kg	



APPROVED BY <i>T. Mounai</i>	TITLE つる太郎 MK-III MKIII-4203~ 42t×4点吊り全体図
CHECKED BY <i>J. Motohashi</i>	ITEM DRAWING NO. T 7023-0-501△
DESIGNED BY <i>F. Enomoto</i>	
DRAWN BY	
DATE 2016. 07. 14	
SCALE 1:25(A3)	
YOSHINAGA MFG CO., LTD.	