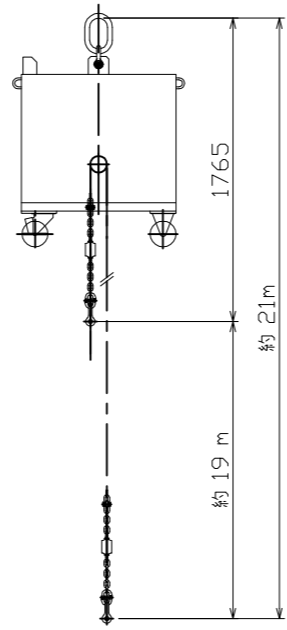
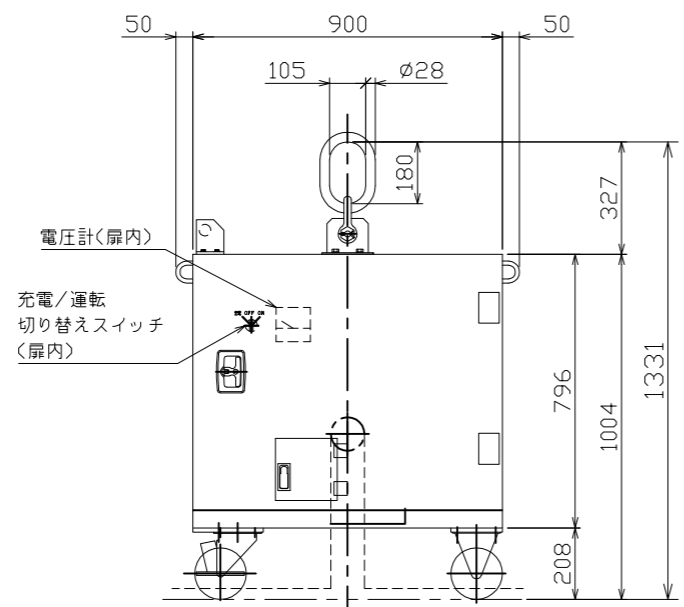
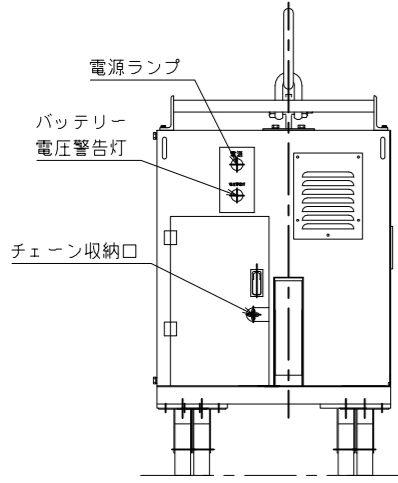
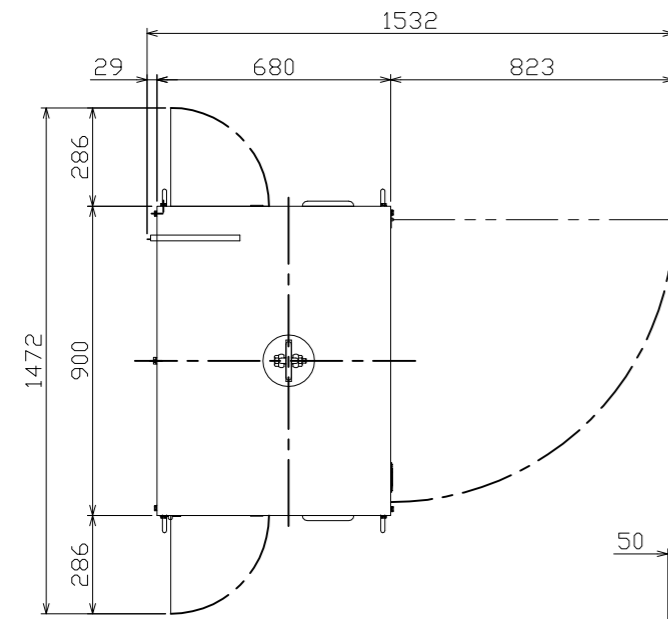


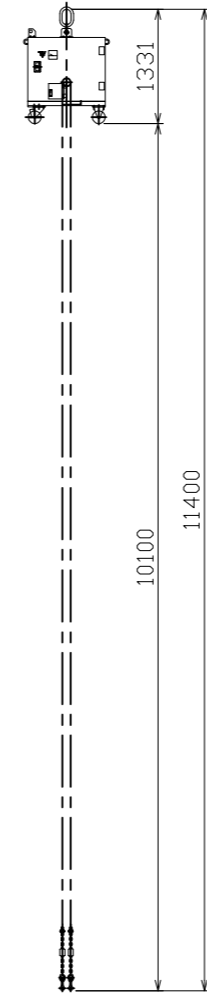
NO.	NOTE	DATE	NAME
△			
△			
△			

3t写楽仕様	
1.定格荷重	3t
2.高速運転 チェーン速度	4.0m/min
3.高速運転 巻上力	400kg (一本吊りの場合)
4.低速運転 チェーン速度	0.43m/min
5.低速運転 巻上力	3000kg
6.電源	バッテリー (DC24V)
7.操作	無線式 (小電力タイプ)
8.使用可能期間	のべ約1時間 (使用条件により変わります)
9.ロードチェーンサイズ	φ10
10.ロードチェーン長さ	20m (標準)
11.重量 (付属品含)	約420kg
12.塗装	ブルー/ライトブルー (ツートン)

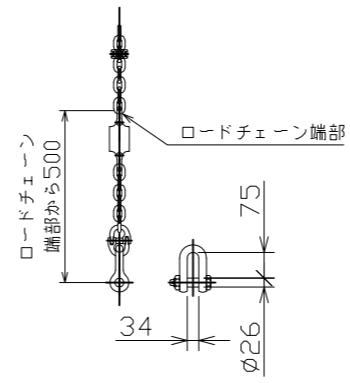
※吊り荷の長さ、吊り点、吊り角度等条件により
反転動作に制限がある場合があります。
お問い合わせ下さい。



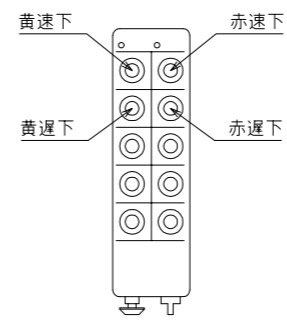
最大巻上時



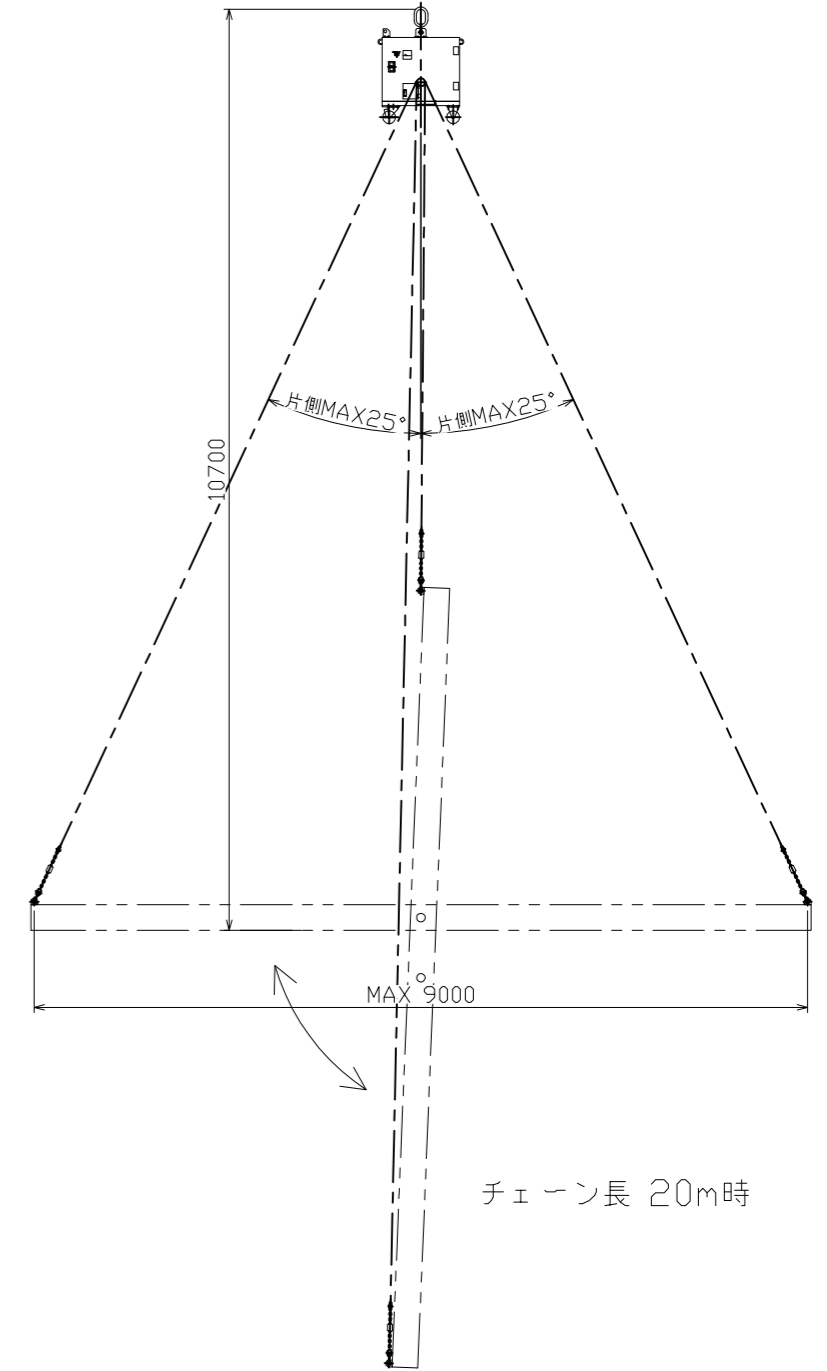
本体吊下時



ロードチェーン端末



押しボタン表示



チェーン長 20m時

APPROVED BY <i>T.Mounai</i>	TITLE
CHECKED BY <i>J.Motohashi</i>	3t写楽
DESIGNED BY <i>H.Igarashi</i>	全体図
DRAWN BY <i>H.Uene</i>	ITEM DRAWING NO.
DATE 2018. 05. 09	N 7084-0-002 △
SCALE 1:15(A2)	