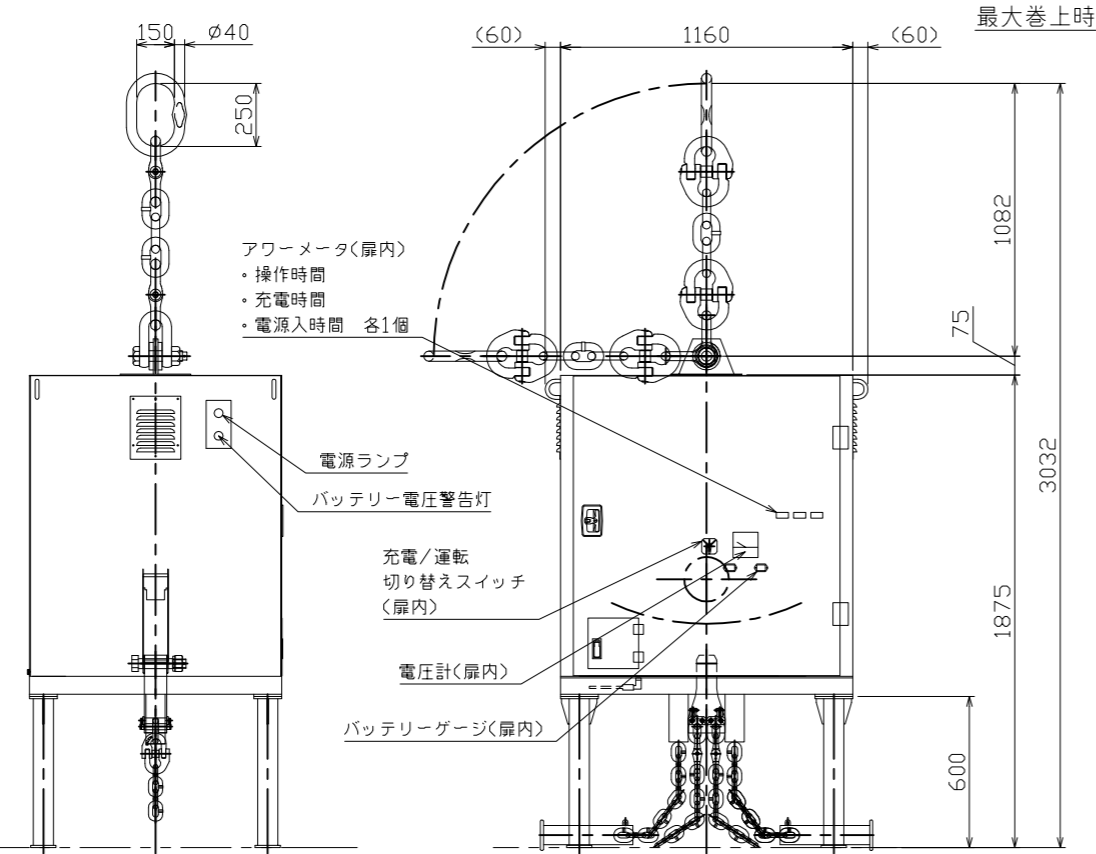
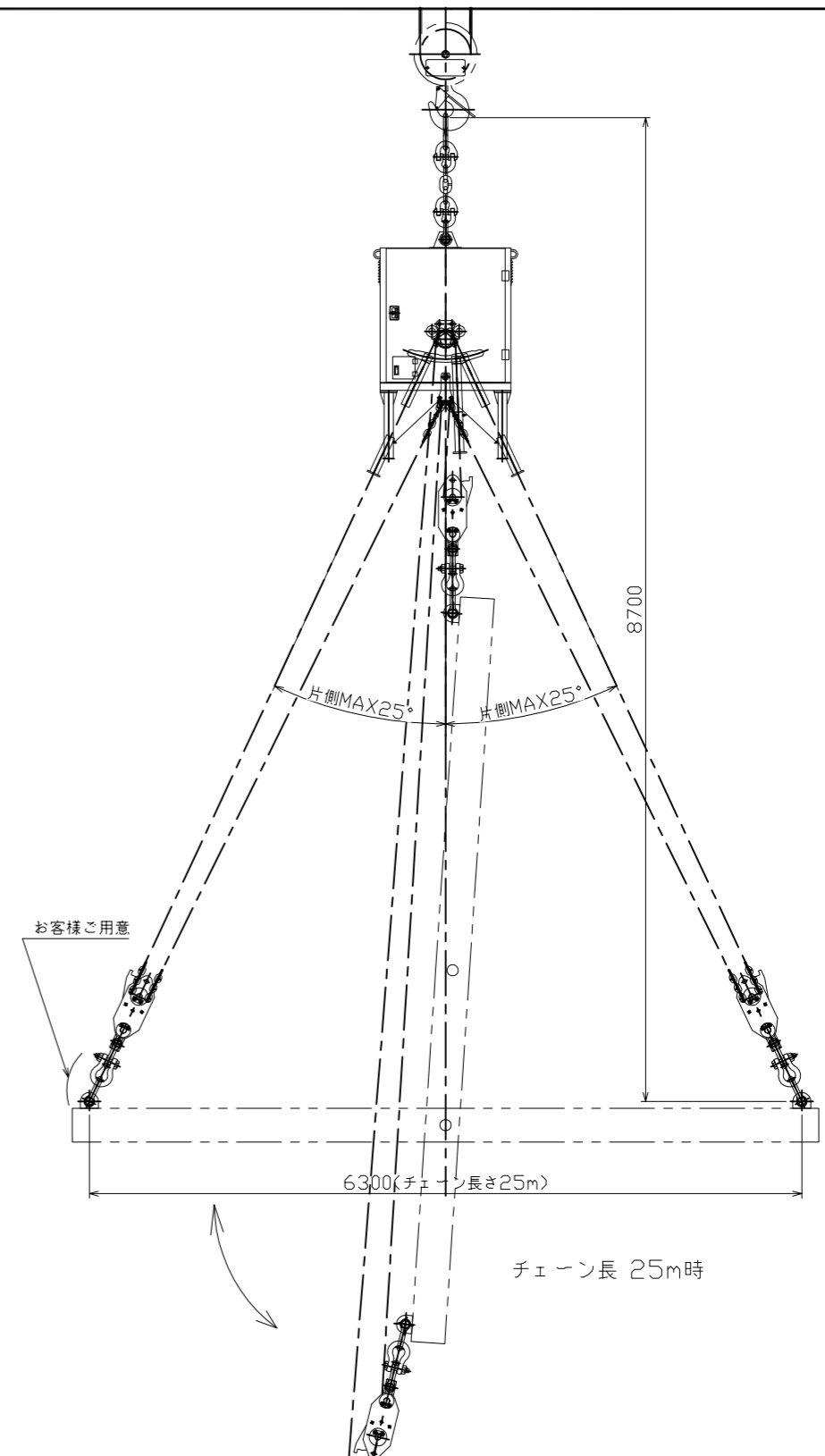
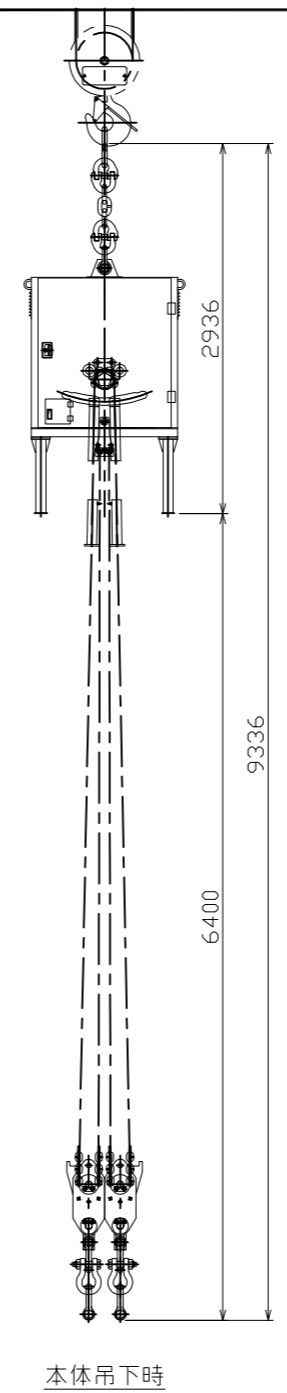
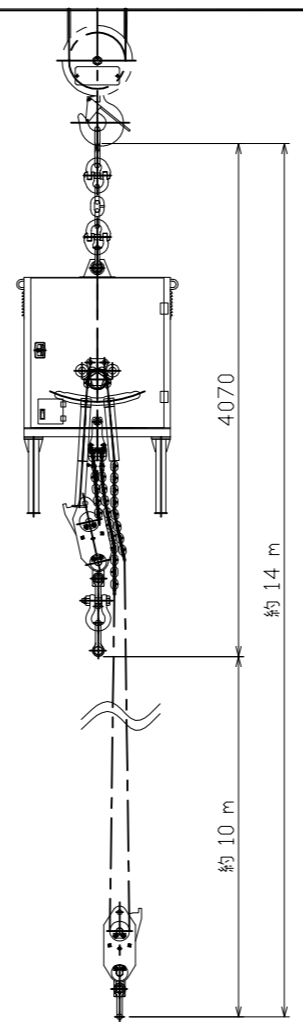
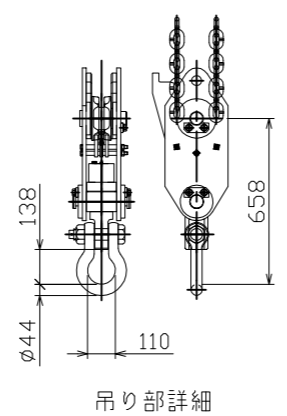
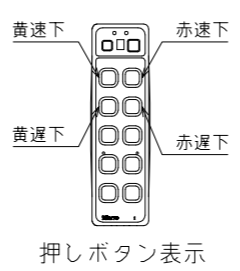
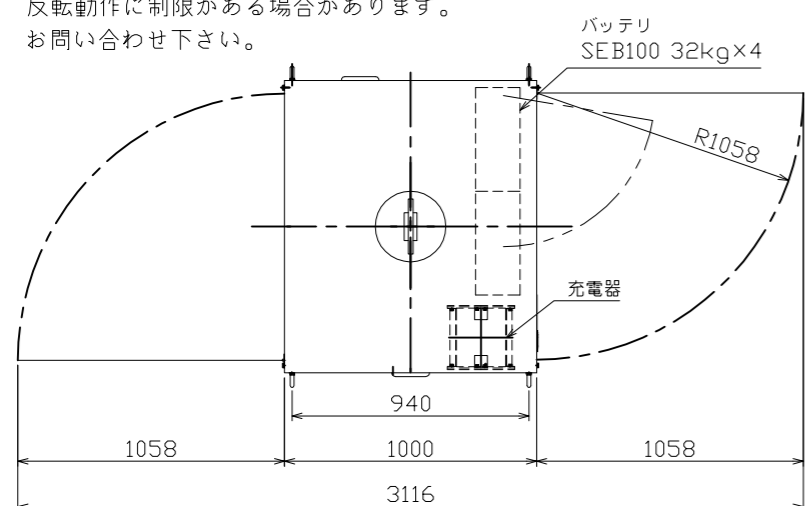


16t写楽仕様	
1.定格荷重	16t
2.高速運転 チェーン速度	0.03m/s (1.75m/min)
3.高速運転 巻上力	23.6kN (2400kgf)
4.低速運転 チェーン速度	0.006m/s (0.35m/min)
5.低速運転 巻上力	157kN (16000kgf)
6.電源	バッテリー (DC48V)
7.操作	無線式 (小電力タイプ)
8.使用可能期間	のべ約1時間 (使用条件により変わります)
9.ロードチェーンサイズ	φ16mm × P48mm
10.ロードチェーン長さ	標準 25.0m
11.質量 (付属品含)	約1600kg
12.塗装	ブルー/ライトブルー (ツートン)

※吊り荷の長さ、吊り点、吊り角度等条件により
反転動作に制限がある場合があります。
お問い合わせ下さい。



APPROVED BY <i>T. Mounai</i>	TITLE
CHECKED BY	16t写楽
DESIGNED BY <i>S. Motokushi</i>	全体図
DRAWN BY <i>H. Ueno</i>	ITEM DRAWING NO.
DATE 2018. 05. 09	N 7992-0-003
SCALE 1:20(A2)	

NO.	NOTE	DATE	NAME

