

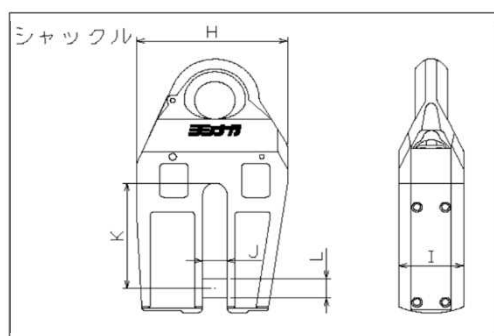
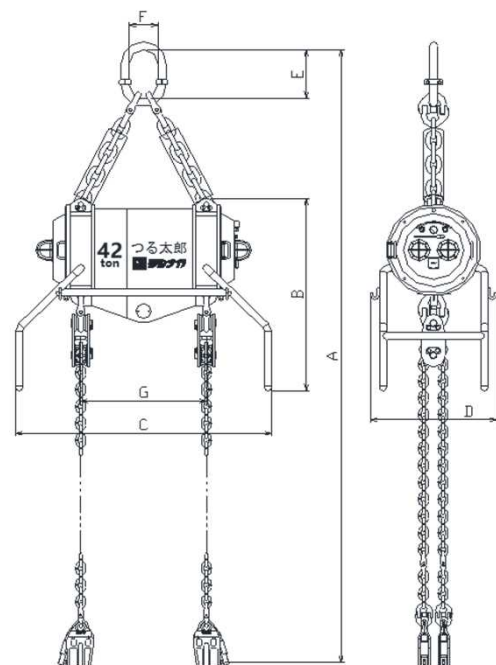


# つる太郎MK-Ⅲ

## 自動玉外し装置

YOSHINAGA MANUFACTURING CO., LTD.

## つる太郎MK-Ⅲの仕様



### 取り扱い・保守

- 規定以上の質量の物を吊らないで下さい。
- 制御ボックス本体には強い衝撃を加えないで下さい。
- 摺動部とピン部分は油切れのないようにして下さい。
- 長期間使用しないときは屋内に保管して下さい。
- 取扱説明書をよくお読みの上、正しくお使い下さい。

型 式		YTW-21N	YTF-30N	YTF-42N		
主仕様	最大吊り荷重	t	21	30	42	
	吊点数	点	2	4	4	
	操作方法	無線操作式				
	総質量	kg	660	710	690	850
制御ボックス	吊り上げ時総全長	(A)	5570	5466	4990	5550
	全高	(B)	1443	1443	1443	1443
	全幅	(C)	1769	1769	1769	1769
	奥行	(D)	918	936	918	936
	マスターリンク長さ	(E)	300	350	300	350
	マスターリンク内幅	(F)	200	200	200	200
	シャックル吊点間隔	(G)	—	868	868	868
自動シャックル	全幅	(H)	187	187	187	187
	奥行	(I)	80	75	80	80
	開口幅	(J)	30	30	30	30
	開口奥行	(K)	140	140	140	140
	ピン径	(L)	26	23	26	26
	安全装置	シャックルピン抜け止め機構				
単体質量	kg	14.7	12.4	14.7	14.7	
制御ボックス	空圧システム	エアータンク容	L	39	39	39
		使用圧力	MPa	0.98		
		安全装置	安全弁			
	使用回数	回	約 50 回 / 1 チャージ			
電 源	12 V 24 Ah 蓄電池					
プレッシャー エアリーコン	電 動 機	0.45kw				
	使用圧力	MPa	0.98			
	電 源	100V 50Hz / 60Hz				
	単体質量	kg	16			
押ボタン 送信機	到達距離	約 100 m (電波の届く距離)				
	使用周波数	429 MHz 帯				
	充 電 池	ニッケル水素電池パック DC3.6V				
	使用時間	連続約 12 時間				
	充電時間	約 2 時間				
	質 量	g	390			



労働省クレーン、ゴンドラ製造認可工場  
**吉永機械株式会社**  
 YOSHINAGA MANUFACTURING CO., LTD.

本 社：東京都墨田区緑4-4-3  
 〒130-0021 TEL：03-3634-5651(代)  
 FAX：03-3632-0562

千葉工場：千葉県白井市名内1-3 白井第二工業団地  
 〒270-1407 TEL：047-497-1241(代)  
 FAX：047-497-1243

茨城機械ヤード：茨城県稲敷市東大沼西山62  
 〒300-0616

URL <http://www.yoshinaga.co.jp>

# つる太郎MK-Ⅲ



## 現場の声から誕生した つる太郎

従来の“玉外し”は、足場の悪い高所での作業が多く、常に危険と隣り合わせの状況にありました。また、現場では安全性と同時に作業効率も大きな問題となっていました。そこで開発されたのが、自動玉外し装置『つる太郎』です。

離れた場所から安全に操作できる無線方式の採用と基本設計から研究された独自の安全機構が取り入れられています。

従来機のMK-Ⅱよりも、より軽く、より強く、より使いやすく改良を行ったのが、新型つる太郎MK-Ⅲです。

つる太郎は作業時間の短縮、安全性の向上など必ず現場でお役に立ちます。

## MK-Ⅲのシャックルはここが違います！

### ・安全に使いやすく

ピンの挿入ミスを防ぐ為に「**ピン閉**」機構をレバー上に設置

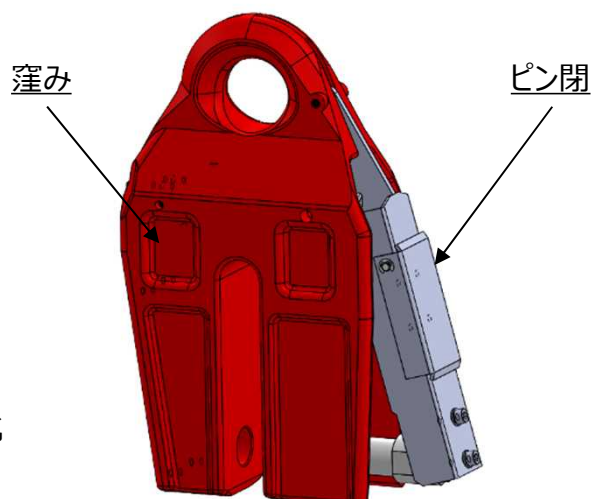
### ・持ちやすさの追求

シャックルの持ち易さを追求した「**窪み**」の設計

### ・軽量化

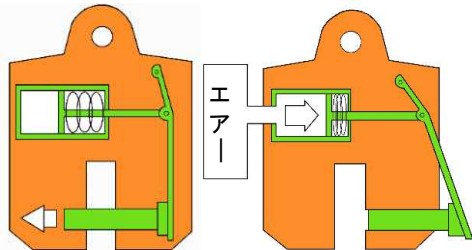
旧シャックル22.5kg→**14.7kg**へ軽量化  
しかも荷重を 9t→**10t**へアップ

※10tシャックルで当社比



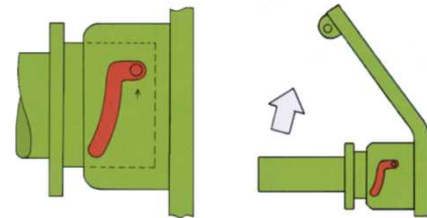
## 独自の機構により、抜群の安全性を実現

### スプリングメカ及びピン止め機構



#### スプリングメカ機構

シャックルピンがスプリングによって常に挿入方向に保持されている為、安全にご使用頂けます。シャックルピンを開ける時にはエアを使用しています。



#### ピン抜け止め機構

何らかの原因でシャックルピンに、力が加わっても抜けない安全装置です。ピンが移動しようとしても結合ピンがレバーの溝にはまっている為、ピンは動くことはありません。手動で開放することは可能です。



#### 無線で楽々操作

##### 確実な操作性・押し間違いを防止

無線送信機は重さ約400gの押しボタン操作。  
混信誤動作を防ぐ方式を採用し、無線作動範囲は約100m  
さらに、「押しボタン2つ同時押し操作」によって誤動作を防ぎます。



#### 重量に合わせた豊富な機種

##### 最大42tまでカバー

鉄骨等の重量に合わせて2点吊の21t、4点吊の30t・42tと豊富に取り揃えております。  
エレクションピースをそのまま利用できます。



#### バッテリー内蔵

##### AC100Vで充電可能

制御ボックスにバッテリーが内蔵されています。  
充電時間は約8時間。  
エア充填は、付属のコンプレッサーで1回約1分、  
1回のチャージで50回の連続使用ができます。



#### 幅広い用途

##### あらゆる構造物に運用可能

建築鉄骨の建方はもちろんのこと、それ以外にもあらゆる構造物の構築に広くご活用頂けます。  
無人化施工現場、大型海洋構造物や橋梁の現場、  
土木現場等にお役立て下さい。