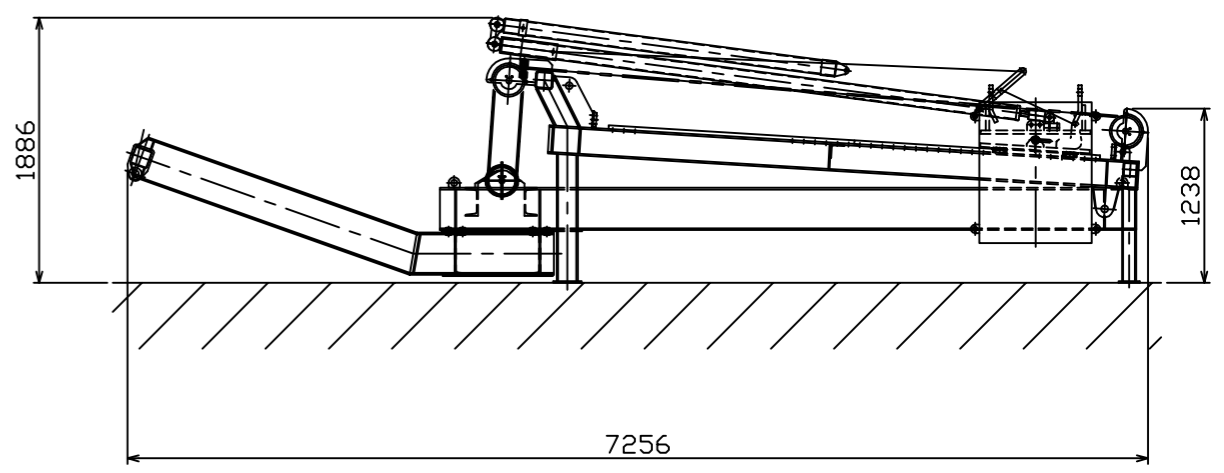
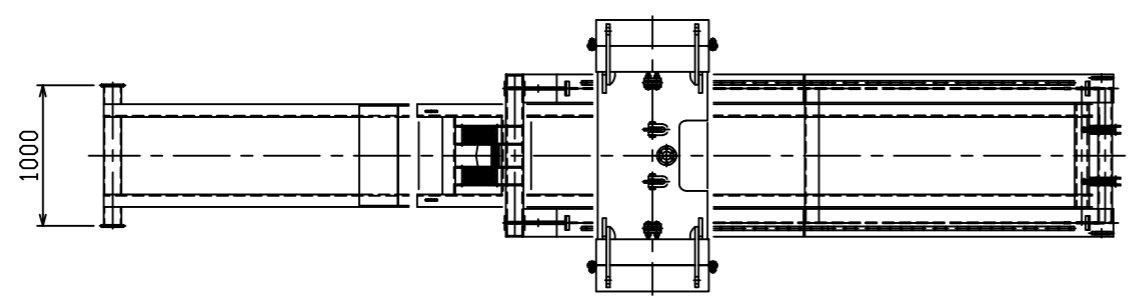
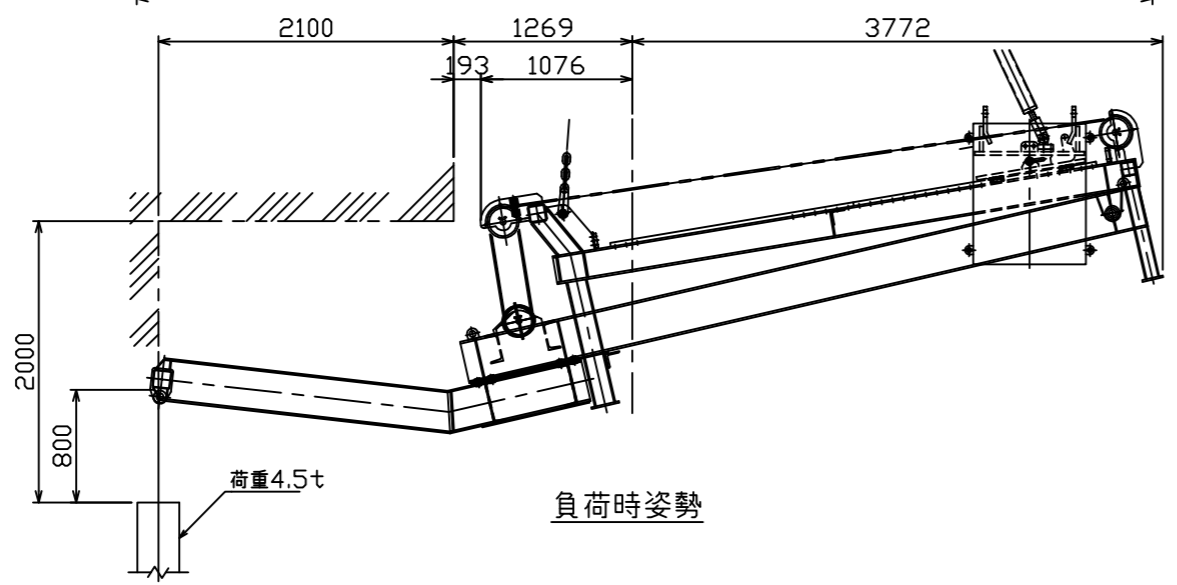
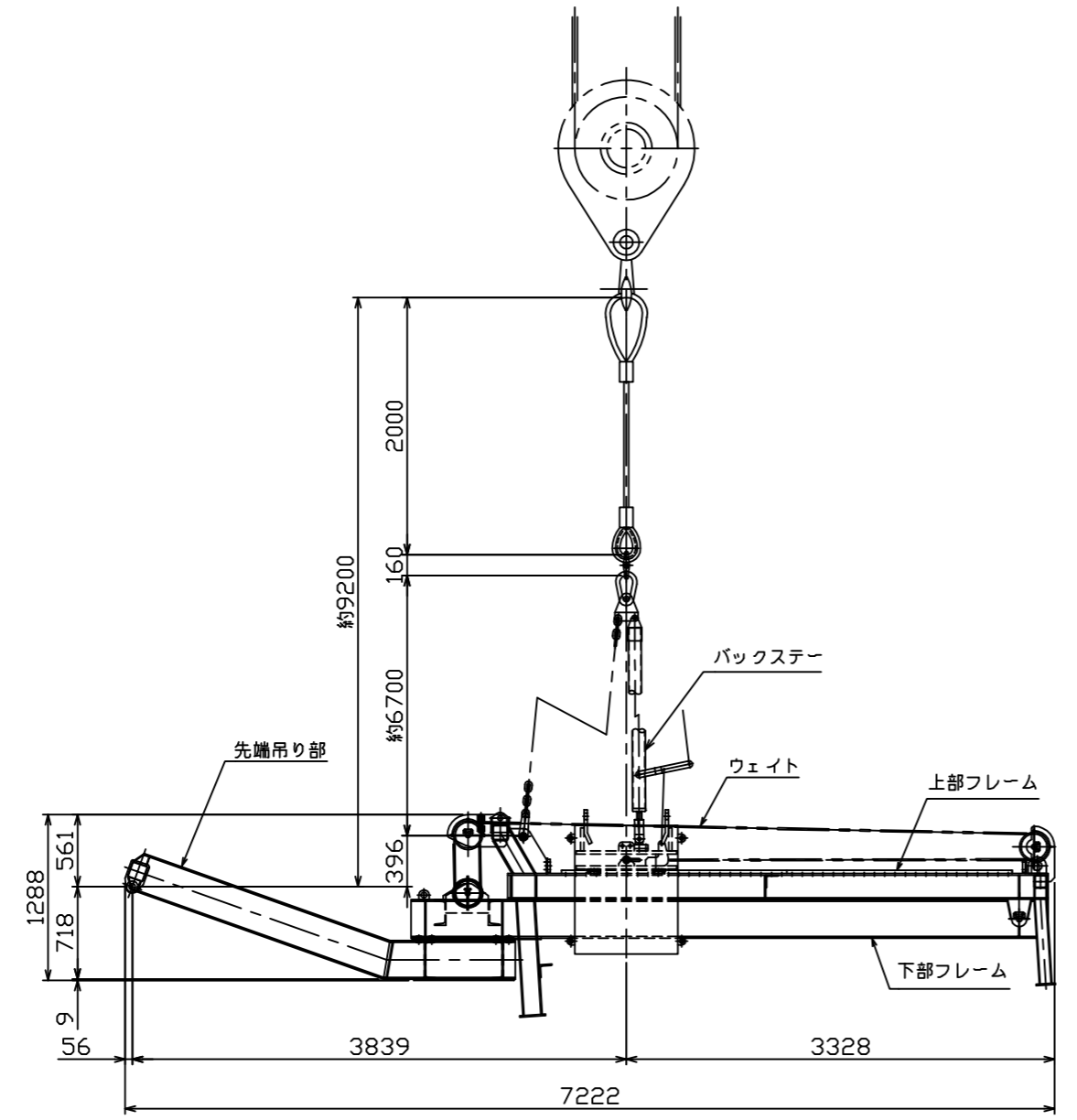
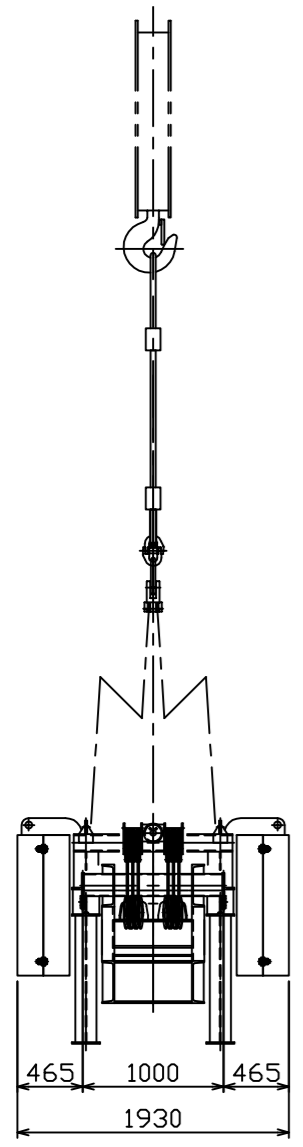


△			
△			
△			



未使用時姿勢

主仕様	
吊上げ能力	44.1kN(4.5t)
跳出し寸法	約3840mm
制御方式	ウェイトオーバーバランス方式
自重	68.6kN(約7t)



注1) 先端2か所の吊元には均等荷重となる様にして下さい。

No.	Code	PARTS NAME	MATERIAL	Q'TY	REMARK
Approved by T.Saitou		Title 食肉市場向			
Checked by		4.5t用マジックビーム			
Designed by		全体図			
Drawn by H.Igarashi		ITEM Drawing No.			
Date	12.10.31	D		4873-0-001△	
Scale	1/40				
YOSHINAGA MFG.CO., LTD					