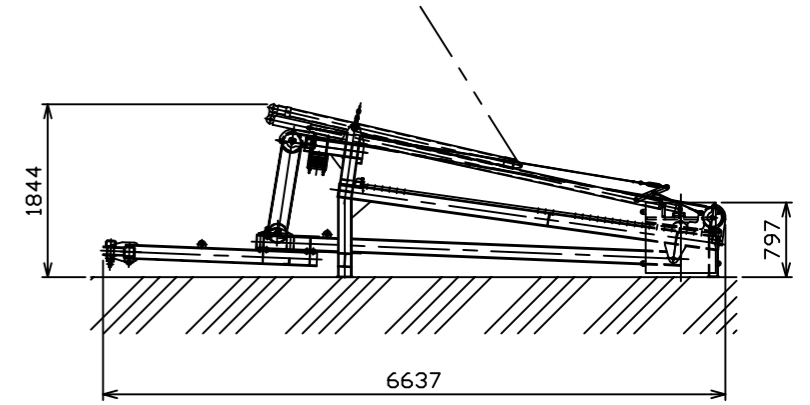
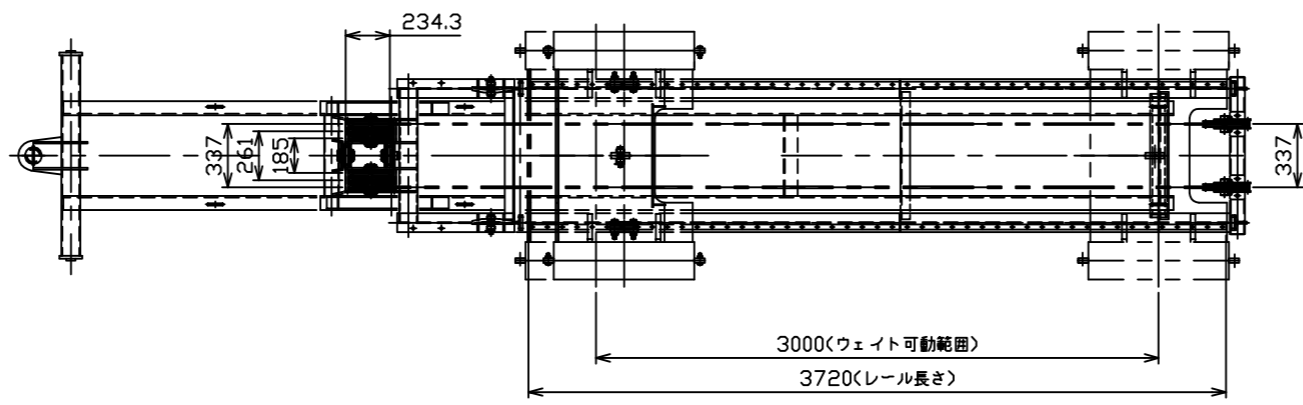
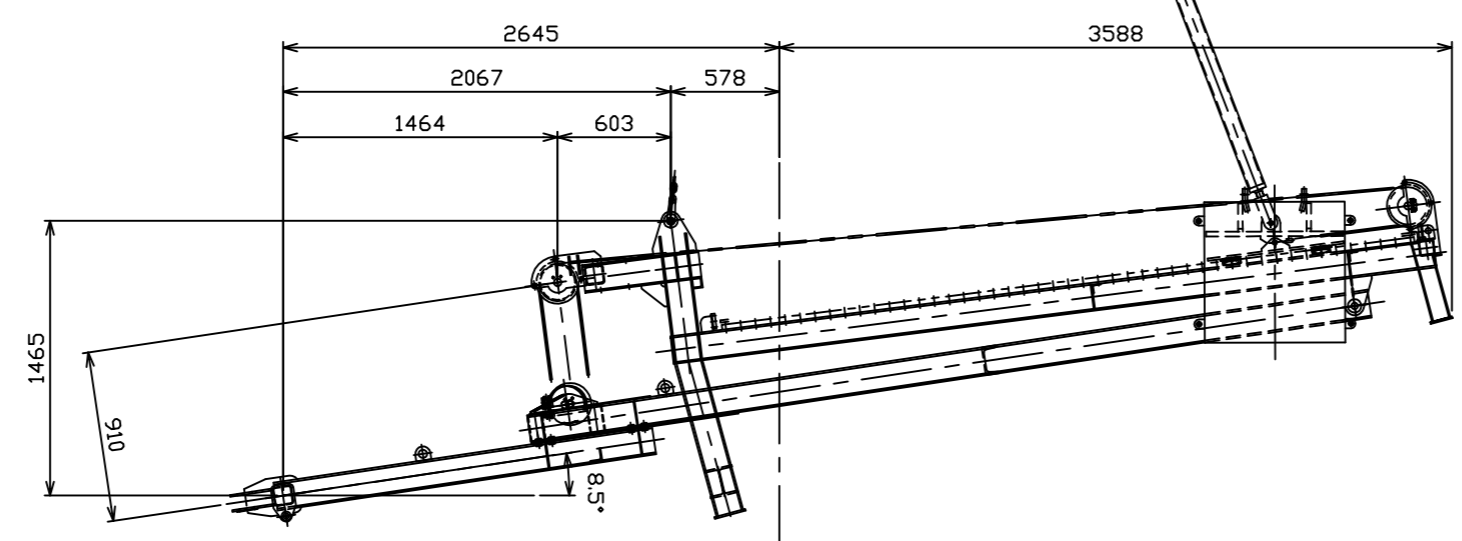
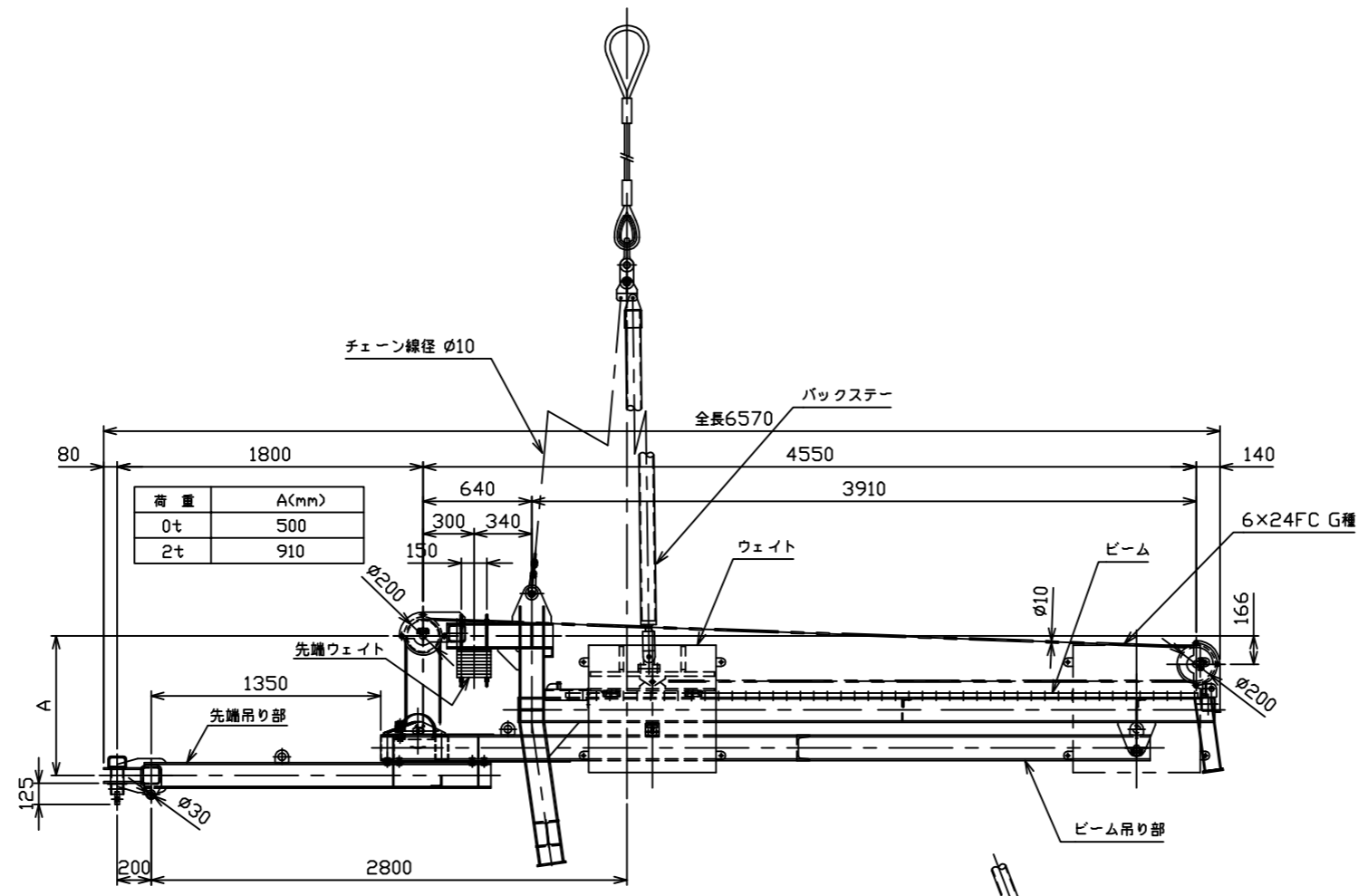
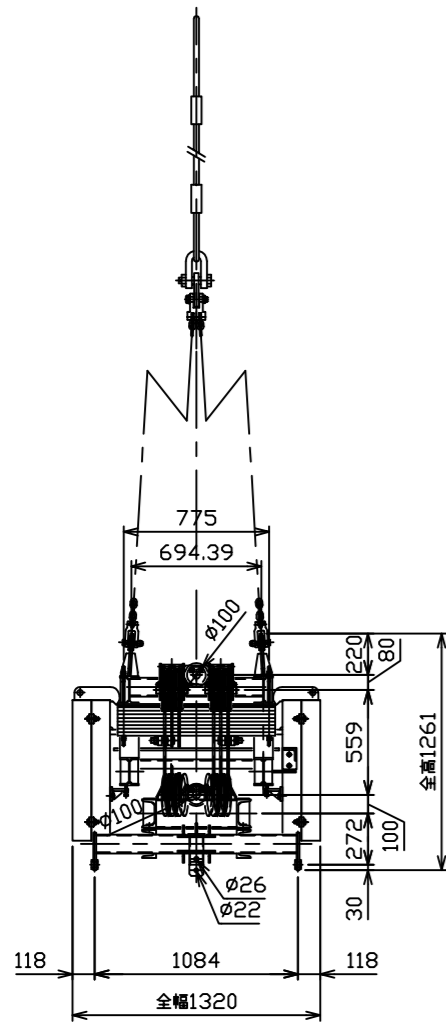


△			
△			
△			



未使用時姿勢



負荷時姿勢

主仕様	
吊上げ能力	19.6kN(2t)
跳出し寸法	2800mm
制御方式	ウェイトオートバランス方式
自重	33.3kN(3400kg)

注1) 先端左右2か所の吊元には均等荷重となる様にして下さい。
最大1t×2以内として下さい。
注2) 中央吊元は定格荷重1tとして下さい。また、左右の吊元とは併用しないでください。

No.	Code	PARTS NAME	MATERIAL	Q'TY	REMARK
Approved by		Title 2t用マジックビーム			
Checked by		全体図			
Designed by		ITEM Drawing No.			
Date 12. 10. 31		D 4732-01025 △			
Scale 1/15		YOSHINAGA MFG.CO., LTD			